

**令和元年度**

# **事業報告書**

**川本町社会福祉協議会**

## 川本町社会福祉協議会事業報告

現時、住民の方々の社会福祉協議会に対するニーズは年々多様化し、より質の高い福祉サービスの提供が求められています。その背景には、全国的な課題である少子高齢化・人口減少があり、これに伴うひきこもり、孤独死等の社会的孤立や経済的な困窮、虐待、権利侵害から買い物や移動手段の確保といった日常生活の困難など、多岐にわたり地域の生活・福祉課題は複合化・複雑化を呈しています。

国において、「地域共生社会」の実現を目指す改正社会福祉法が平成30年4月に施行され、これらの課題に対して社会福祉協議会を含む関係機関の協働による取り組みが開始されたところです。

川本町社会福祉協議会としては、窓口となる総合相談を実施するとともに、制度の狭間にある課題に積極的に対応するため、川本町から委託を受けている生活困窮者に対する自立相談支援事業、県社協からの委託事業である日常生活自立支援事業等を併せて実施し、また判断能力が十分でない方が福祉サービスの利用や日常生活を行う場合の支援についても、民生児童委員等の協力を得ながら取り組みを行っています。

介護予防事業については、悠湯プラザ通所やミニデイサービス等を実施し、総合事業の移行に伴う生活支援ボランティアの養成や地域ボランティア活動を行う団体等を積極的に支援することにより介護予防や生活支援に努めてまいりました。

また、川本町教育委員会から委託を受けている子育てサポートセンターは、小学生を対象とした放課後の居場所やキッズクラブの運営、在宅児を対象とした事業では、親子のあそび場の提供・在宅児家庭の交流の場として「あそびのひろば」や「オープンスペース」等を実施しました。加えて、毎年開催しています「社協わんぱくこども祭」は小学生を対象として、すこやかセンター全館を利用し、民生児童委員協議会にもコーナーを担当していただき、各種ボランティアの方々の協力を得て開催しました。子育て支援を行うことで、地域の皆さまと幅広く接し、世代間の交流を目指しています。

近年、全国的に大規模な自然災害が相次いでおり、川本町でも平成30年7月の豪雨災害により町内各所で甚大な被害が発生したことを受け、今後に向けて災害ボランティアセンター開設時等に使用する機材・備品等の整備充実を順次進めています。

さらに、これらの活動等を知っていただくため、ホームページや広報誌を活用して広報活動の強化を図っています。

今後とも川本町社会福祉協議会は、地域福祉の中心的存在として社会福祉の充実、地域福祉の基盤づくりの推進と整備、また、福祉課題の解決等、地域を見据えた活動を持続的に取り組んでまいりますので、よろしくお願い申し上げます。

令和2年5月8日

川本町社会福祉協議会  
会長 三上能人

# 令和元年度 主な活動報告

川本町社会福祉協議会

月	日	曜日	活 動 内 容	備 考
4	1	月	平成31年度仕事始め式	会長外
	3	水	あそびのひろば（すこやかセンター）	森田、中島
	8	月	ひとり暮らしの会（すこやかセンター）	三上
	9	火	川本小学校入学式（川本小学校）	会長
			川本中学校入学式（川本中学校）	会長
			地域ケア会議（役場）	大峠、三上
	10	水	あそびのひろば（すこやかセンター）	森田、中島
	11	木	乳幼児健診（すこやかセンター）	中島
	15	月	体力づくり事業（すこやかセンター）	大峠、三上
	16	火	川本町民生児童委員協議会監査・役員会（すこやかセンター）	局長、次長、原田
			共同募金監査（すこやかセンター）	局長、次長
	17	水	あそびのひろば&乳幼児相談（すこやかセンター）	森田、中島
	18	木	共同募金運営委員会（すこやかセンター）	会長、局長、次長、原田
	19	金	あそびのひろば（すこやかセンター）	森田、中島
	22	月	体力づくり事業（すこやかセンター）	大峠、三上
	23	火	川本町食生活改善推進協議会総会（すこやかセンター）	会長
	24	水	あそびのひろば・えほんのじかん（すこやかセンター）	森田、中島
			川本町民生児童委員協議会総会（すこやかセンター）	会長、局長、次長、原田
	25	木	社会福祉協議会監査（すこやかセンター）	会長、局長、次長
			福祉活動協力員会議（すこやかセンター）	会長、局長、三上
	26	金	あそびのひろば（すこやかセンター）	森田、中島
			川本町老人クラブ連合会監査、総会（すこやかセンター）	会長、局長、早間
			邑智郡安全運転管理者協会総会（川本警察署）	次長
5	7	火	男の簡単料理教室（西公民館）	三上
			ケース会議（浜田市）	早間
	8	水	あそびのひろば（すこやかセンター）	森田、中島
	9	木	ボランティア会監査（すこやかセンター）	局長、三上
			日の出自治会清掃活動	全職員
	10	金	おはなしカフェ（すこやかセンター）	森田、中島
			一斉訪問の日（町長、民生委員の日 田窪地区）	局長
			人材センター監査、役員会（すこやかセンター）	局長、早間、大峠
	13	月	ひとり暮らしの会（すこやかセンター）	三上
			社協 第1回通常理事会（すこやかセンター）	会長外
	14	火	男の簡単料理教室（すこやかセンター）	三上
			地域ケア会議（役場）	大峠、三上
	15	水	あそびのひろば&乳幼児相談（すこやかセンター）	森田、中島
ボランティア会役員会（すこやかセンター）			局長、三上	
16	木	悠々大学（すこやかセンター）	大峠、教育課	

月	日	曜日	活 動 内 容	備 考
5	17	金	キッズ☆トレーニング（2・3年）（すこやかセンター）	森田、中島
			福祉教育担当者研修（松江市）	早間
			あそびのひろば（すこやかセンター）	森田、中島
	20	月	体力づくり事業（すこやかセンター）	大峠、三上
			ボランティア会総会（すこやかセンター）	会長、局長、三上
			キッズ☆キッチン（3年）（すこやかセンター）	森田、中島
	21	火	人材センター総会（すこやかセンター）	会長、局長、早間、大峠
	23	木	キッズ☆スタジアム（2・3年）（すこやかセンター）	森田、中島
	24	金	あそびのひろば&えほんのじかん（すこやかセンター）	森田、中島
			ヘルプひまわり会総会（すこやかセンター）	局長、三上
	27	月	体力づくり事業（すこやかセンター）	大峠、三上
			社協 第1回臨時理事会（すこやかセンター）	会長外
			キッズ☆キッチン（4～6年）（すこやかセンター）	森田、中島
	28	火	社協 定時評議員会（すこやかセンター）	会長外
生活福祉資金貸付制度説明会（浜田市）			早間	
29	水	ベビーマッサージ&リフレッシュ教室（すこやかセンター）	森田、中島	
31	金	老人クラブ連合会グラウンドゴルフ大会（学習交流センター）	会長、局長、早間、三上	
6	3	月	体力づくり事業（すこやかセンター）	大峠、三上
			社協 第2回臨時理事会（すこやかセンター）	会長外
	4	火	男の簡単料理教室（西公民館）	三上
			ボランティアセンター・災害ボランティアセンター連絡会（松江市）	局長
	5	水	あそびのひろば（すこやかセンター）	森田、中島
	6	木	男の簡単料理教室（三原まちづくりセンター）	三上
			川本町民生児童委員協議会役員会（すこやかセンター）	局長、次長、原田
	7	金	老人クラブ連合会ペタンク大会（町民体育館）	会長、局長、早間、三上
			学校関係者評価委員会（川本小学校）	会長
			キッズ☆トレーニング（2・3年）（すこやかセンター）	森田、中島
	10	月	ひとり暮らしの会（すこやかセンター）	三上
	11	火	男の簡単料理教室（すこやかセンター）	三上
			地域ケア会議（役場）	大峠、三上
	12	水	ベビーマッサージ&リフレッシュ教室（すこやかセンター）	森田、中島
			川本町民生児童委員協議会中学校訪問（川本中学校）	次長、原田
			法人代表者変更登記（松江市）	局長
	13	木	大田圏域健康長寿しまね推進会議（大田市）	局長
大田・邑智地区生活支援会議（邑南町）			早間	
乳幼児健診（すこやかセンター）			中島	
14	金	あそびのひろば（すこやかセンター）	森田、中島	
		キッズ☆トレーニング（4～6年）（すこやかセンター）	森田、中島	
17	月	体力づくり事業（すこやかセンター）	大峠、三上	
		キッズ☆キッチン（3年）（すこやかセンター）	森田、中島	

月	日	曜日	活 動 内 容	備 考
6	17	月	島根県共同募金評議員会（松江市）	会長
	18	火	小学校児童健全育成協議会運営委員会（川本小学校）	会長
	19	水	あそびのひろば&乳幼児相談（すこやかセンター）	森田、中島
	20	木	悠々大学（すこやかセンター）	大峠、教育課
	21	金	あそびのひろば&えほんのじかん（すこやかセンター）	森田、中島
	23	日	川本町障がい者福祉協会総会（すこやかセンター）	会長
	24	月	体力づくり事業（すこやかセンター）	大峠、三上
			キッズ☆キッチン（4～6年）（すこやかセンター）	森田、中島
			老人クラブ連合会理事会（すこやかセンター）	局長、早間
	26	水	幼児安全法 ※短期講習（すこやかセンター）	森田、中島
			キッズ☆アトリエ（4～6年）（すこやかセンター）	森田、中島
			危険物安全講習会（浜田市）	局長
	27	木	キッズ☆スタジアム（2・3年）（すこやかセンター）	森田、中島
川本町防災会議（マルチホール）			次長	
28	金	あそびのひろば（すこやかセンター）	森田、中島	
7	1	月	体力づくり事業（すこやかセンター）	大峠、三上
			キッズ☆キッチン（3年）（すこやかセンター）	森田、中島
	2	火	男の簡単料理教室（西公民館）	三上
			法人指導監査研修会（大田市）	局長、監事
			島根県民生児童委員協議会事務局会議（松江市）	原田
	4	木	男の簡単料理教室（三原まちづくりセンター）	三上
			キッズ☆スタジアム（2・3年）（すこやかセンター）	森田、中島
	5	金	キラキラ七夕会（すこやかセンター）	森田、中島
			キッズ☆トレーニング（2・3年）（すこやかセンター）	森田、中島
			島根県社協地域福祉推進委員会（松江市）	局長
	8	月	ひとり暮らしの会（すこやかセンター）	三上
			キッズ☆キッチン（4～6年）（すこやかセンター）	森田、中島
			日常生活自立支援事業専門員研修会（松江市）	早間
	9	火	男の簡単料理教室（すこやかセンター）	三上
			地域ケア会議（役場）	大峠、三上
			島根県市町村社会福祉協議会会長会総会・研修会（松江市）	会長
	10	水	あそびのひろば（すこやかセンター）	森田、中島
	12	金	あそびのひろば&えほんのじかん（すこやかセンター）	森田、中島
			キッズ☆トレーニング（4～6年）（すこやかセンター）	森田、中島
	16	火	居場所意見交換会（すこやかセンター）	局長、原田、森田 中島、小学校 教育委員会
居場所サポーター意見交換会（すこやかセンター）			局長、次長、原田 森田、中島、サポーター	
17	水	あそびのひろば&乳幼児相談（すこやかセンター）	森田、中島	
		キッズ☆アトリエ（4～6年）（すこやかセンター）	森田、中島	
18	木	悠々大学	大峠、教育課	

月	日	曜日	活 動 内 容	備 考
7	18	木	安全運転管理者講習会（ふるさと会館）	局長
	19	金	あそびのひろば（すこやかセンター）	森田、中島
			川本町民生児童委員協議会（すこやかセンター）	局長、次長、原田
	22	月	体力づくり事業（すこやかセンター）	大峠、三上
	23	火	文化の日 見守り一斉訪問（三原地区）	局長
	24	水	ベビーマッサージ&リフレッシュ教室（すこやかセンター）	森田、中島
			労務管理研修（浜田市）	次長
			川本町青少年育成町民会議（ふるさと会館）	会長
			川本町要保護児童対策地域協議会（ふるさと会館）	会長
	25	木	島根県共同募金委員会（松江市）	局長
	26	金	あそびのひろば（すこやかセンター）	森田、中島
	29	月	川本町福祉法人等連絡会設立総会（すこやかセンター）	会長外
30	火	老人クラブ連合会体力測定（すこやかセンター）	早間、三上、大峠	
31	水	島根県共同募金会評議員会（松江市）	会長	
8	2	金	あそびのひろば&えほんのじかん（すこやかセンター）	森田、中島
			キッズ☆トレーニング（2・3年）（すこやかセンター）	森田、中島
			老人クラブ連合会理事会、女性部会（すこやかセンター）	局長、早間
	5	月	体力づくり事業（すこやかセンター）	大峠、三上
			民生児童委員審査会（川本町役場）	会長
	6	火	社協わんぱくこども祭り（すこやかセンター）	全職員
	9	金	あそびのひろば（すこやかセンター）	森田、中島
	19	月	体力づくり事業（すこやかセンター）	大峠、三上
			川本町同和教育推進協議会総会、研修会（マルチホール）	会長、局長
	21	水	あそびのひろば&乳幼児相談（すこやかセンター）	森田、中島
			地域ケア会議（役場）	三上
	23	金	ミニミニ夏祭り（すこやかセンター）	森田、中島
	26	月	体力づくり事業（すこやかセンター）	大峠、三上
	27	火	高齢者簡単料理教室（朝霧会館）	三上
	28	水	あそびのひろば（すこやかセンター）	森田、中島
			キッズ☆アトリエ（4～6年）（すこやかセンター）	森田、中島
			高齢者簡単料理教室（川本公園管理棟）	大峠
	29	木	キッズ☆スタジアム（2・3年）（すこやかセンター）	森田、中島
	30	金	あそびのひろば（すこやかセンター）	森田、中島
			キッズ☆トレーニング（4～6年）（すこやかセンター）	森田、中島
			島根県指導監査（すこやかセンター）	会長外
9	2	体力づくり事業（すこやかセンター）	大峠、三上	
		キッズ☆キッチン（4～6年）（すこやかセンター）	森田、中島	
		社協トップミーティング 2～3日（益田市）	会長	
3	火	男の簡単料理教室（西公民館）	三上	
		川本福祉会敬老会（やすらぎ荘、江川荘）	山根副会長	

月	日	曜日	活 動 内 容	備 考	
9	4	水	あそびのひろば（すこやかセンター）	森田、中島	
	5	木	男の簡単料理教室（三原まちづくりセンター）	三上	
	6		金	あそびのひろば&えほんのじかん（すこやかセンター）	森田、中島
				キッズ☆トレーニング（4～6年）（すこやかセンター）	森田、中島
				高齢者簡単料理教室（田窪自治会館）	大峠
	7	土	川本中学校文化祭（川本中学校）	会長	
	9	月		ひとり暮らしの会（りんご狩り 飯南町）	局長、三上
				キッズ☆キッチン（3年）（すこやかセンター）	森田、中島
				高齢者簡単料理教室（三原多目的集会所）	大峠
	10	火		男の簡単料理教室（すこやかセンター）	三上
				地域ケア会議（役場）	大峠、三上
				生活支援研修会（浜田市）	早間、支援員
	11	水		ベビーマッサージ&リフレッシュ教室（すこやかセンター）	森田、中島
				キッズ☆アトリエ（4～6年）（すこやかセンター）	森田、中島
	14	土	川本小学校運動会（川本小学校）	会長	
	15	日	三原地区連合敬老会（旧三原小学校体育館）	会長	
	16	祝		弓市敬老会（ふるさと会館マルチホール）	会長
				因原敬老会（西公民館）	山下理事
	18	水		あそびのひろば&乳幼児相談（すこやかセンター）	森田、中島
				中学生職場体験受入 18～19（子育てサポートセンター）	森田、中島
	19	木		悠々大学	大峠、教育課
				キッズ☆スタジアム（2・3年）（すこやかセンター）	森田、中島
	20	金		あそびのひろば（すこやかセンター）	森田、中島
				高齢者簡単料理教室（三原まちづくりセンター）	三上
	21	土	しまね県民福祉大会（松江市）	会長	
	27	金		手形の日（すこやかセンター）	森田、中島
				キッズ☆トレーニング（2・3年）（すこやかセンター）	森田、中島
10	2	水	共同募金運動（町内）	会長外	
	3	木	男の簡単料理教室（三原まちづくりセンター）	三上	
	6	日	川本町老人クラブ連合会運動会（川本小学校体育館）	会長外 全職員	
	7	月	体力づくり事業（すこやかセンター）	大峠、三上	
	8	火		男の簡単料理教室（すこやかセンター）	三上
				地域ケア会議（役場）	大峠、三上
	9	水		ベビーマッサージ&リフレッシュ教室（すこやかセンター）	森田、中島
				高齢者簡単料理教室（さつき会館）	三上
	10	木	男の簡単料理教室（西公民館）	三上	
	11	金		あそびのひろば（すこやかセンター）	森田、中島
				民生児童委員協議会研修（倉敷市）	次長、原田
				高齢者を交通事故から守る川本町推進協議会（川本町役場）	局長
	16	水	あそびのひろば&乳幼児相談（すこやかセンター）	森田、中島	

月	日	曜日	活 動 内 容	備 考
10	17	木	悠々大学（すこやかセンター）	大峠、教育課
			キッズ☆スタジアム（2・3年）（すこやかセンター）	森田、中島
	18	金	あそびのひろば&えほんのじかん（すこやかセンター）	森田、中島
	19	土	老人クラブ連合会文化展（すこやかセンター）	会長、局長、早間、三上
	21	月	体力づくり事業（すこやかセンター）	大峠、三上
	23	水	あそびのひろば（すこやかセンター）	森田、中島
			老人クラブ連合会郡グランドゴルフ大会（邑南町）	局長、早間、三上
	24	木	乳幼児健診（すこやかセンター）	中島
	25	金	芋掘り体験&おはなしカフェ（すこやかセンター）	森田、中島
			キッズ☆トレーニング（2・3年）（すこやかセンター）	森田、中島
	26	土	川本中学校文化祭（川本中学校）	会長
	28	月	体力づくり事業（すこやかセンター）	大峠、三上
			民生児童委員協議会（すこやかセンター）	局長、次長、原田
			キッズ☆キッチン（3～6年）（すこやかセンター）	森田、中島
	29	火	高齢者交流事業（広島県宮島）	会長外職員
	30	水	あそびのひろば（すこやかセンター）	森田、中島
川本町人材センター臨時総会（すこやかセンター）			局長、早間、大峠	
31	木	島根県同和教育推進協議会連合会「浜田ブロック研究集会」（浜田市）	会長	
11	1	金	キッズ☆トレーニング（2・3年）（すこやかセンター）	森田
	5	火	男の簡単料理教室（西公民館）	三上
	6	水	あそびのひろば（すこやかセンター）	森田、中島
	7	木	老人クラブ連合会坂町グラウンドゴルフ大会（広島県坂町）	局長、早間、三上
	8	金	119番の日 見守り一斉訪問（日の出地区）	局長
			あそびのひろば&えほんのじかん（すこやかセンター）	森田、中島
			キッズ☆トレーニング（4～6年）（すこやかセンター）	森田、中島
			家事関係機関との連絡調整会議（浜田市）	局長
	11	月	ひとり暮らしの会 入湯（大田市温泉津）	局長、三上
			キッズ☆キッチン（4～6年）（すこやかセンター）	森田、中島
	12	火	男の簡単料理教室（すこやかセンター）	三上
			地域ケア会議（役場）	大峠、三上
	13	水	あそびのひろば（すこやかセンター）	森田、中島
	14	木	男の簡単料理教室（三原まちづくりセンター）	三上
	15	金	あそびのひろば（すこやかセンター）	森田、中島
	16	土	小学校学習発表会（ふるさと会館）	会長
	18	月	体力づくり事業（すこやかセンター）	大峠、三上
			年末調整説明会（ふるさと会館）	原田
	20	水	あそびのひろば&乳幼児相談（すこやかセンター）	森田、中島
			キッズ☆アトリエ（4～6年）（すこやかセンター）	森田、中島
川本町健康推進ワーキング・食育推進ワーキング（川本町役場）			三上	
会計研修会（浜田市）20～21			原田	



月	日	曜日	活 動 内 容	備 考
11	21	木	悠々大学（すこやかセンター）	大峠、教育課
			キッズ☆スタジアム（2・3年）（すこやかセンター）	森田、中島
			更生保護制度施行70周年記念大会（大田市）	会長
	22	金	おたのしみシアター（すこやかセンター）	森田、中島
			社協 定期監査（すこやかセンター）	会長外
	25	月	体力づくり事業（すこやかセンター）	大峠、三上
			キッズ☆キッチン（3年）（すこやかセンター）	森田
	26	火	老人クラブ連合会坂町交流会（広島県坂町）26～27	次長、早間、三上
	27	水	あそびのひろば（すこやかセンター）	森田、中島
28	木	日常生活自立支援事業専門員研修会（松江市）	早間	
29	金	ガンバルーン大会（ふるさと会館マルチホール）	局長外	
12	2	月	体力づくり事業（すこやかセンター）	大峠、三上
			民生児童委員委嘱状交付式（すこやかセンター）	局長、次長、原田
			民生児童委員協議会・歓送迎会（すこやかセンター）	局長、次長、原田
	3	火	男の簡単料理教室（西公民館）	三上
	4	水	リース作り（すこやかセンター）	森田、中島
			キッズ☆アトリエ（4～6年）（すこやかセンター）	森田
			人権を考えるつどい（ふるさと会館）	会長
	5	木	男の簡単料理教室（三原まちづくりセンター）	三上
	6	金	あそびのひろば（すこやかセンター）	森田、中島
			キッズ☆トレーニング（2・3年）（すこやかセンター）	森田、中島
			老人クラブ連合会理事会（すこやかセンター）	局長、早間
	9	月	ひとり暮らしの会（すこやかセンター）	三上
			キッズ☆キッチン（4～6年）（すこやかセンター）	森田、中島
	10	火	男の簡単料理教室（すこやかセンター）	三上
			地域ケア会議（役場）	大峠、三上
			法人監事研修（浜田市）	局長、監事
	11	水	あそびのひろば（すこやかセンター）	森田、中島
	13	金	あそびのひろば&えほんのじかん（すこやかセンター）	森田、中島
			キッズ☆トレーニング（4～6年）（すこやかセンター）	森田、中島
			理事会福祉部会（すこやかセンター）	局長、次長、原田
	16	月	体力づくり事業（すこやかセンター）	大峠、三上
			社協第2回通常理事会（すこやかセンター）	会長外
	18	水	あそびのひろば&乳幼児相談（すこやかセンター）	森田、中島
	19	木	悠々大学（すこやかセンター）	大峠、教育課
			キッズ☆スタジアム（2・3年）（すこやかセンター）	森田、中島
	20	金	あそびのひろば（すこやかセンター）	森田、中島
	23	月	体力づくり事業（すこやかセンター）	大峠、三上
評議員選任・解任委員会（すこやかセンター）			会長、局長、次長、原田	
27	金	仕事納め式	全職員	

月	日	曜日	活 動 内 容	備 考	
1	6	月	仕事始め式	全職員	
	7	火	100歳祝い（やすらぎ荘）	会長、局長	
	8	水	あそびのひろば（すこやかセンター）	中島	
	10	金	110番の日 見守り一斉訪問（三俣地区）	局長	
			あそびのひろば（すこやかセンター）	中島	
	11	土	消防出初め式（ふるさと会館）	会長	
	14	火	地域ケア会議（役場）	大峠、三上	
	15	水	あそびのひろば&乳幼児相談（すこやかセンター）	森田、中島	
	16	木	悠々大学（施設見学 広島市）	大峠、教育課	
			キッズ☆スタジアム（2・3年）（すこやかセンター）	森田、中島	
	17	金	あそびのひろば（すこやかセンター）	森田、中島	
			民生児童委員協議会（すこやかセンター）	局長、次長、原田	
			キッズ☆トレーニング（4～6年）（すこやかセンター）	森田、中島	
	19	日	職員採用試験（すこやかセンター）	会長外	
	20	月	体力づくり事業（すこやかセンター）	大峠、三上	
			社協トップミーティング（松江市） 20～21	会長	
	21	火	大田圏域長寿しまね推進会議部会（大田市）	局長	
	22	水	生活困窮者自立支援制度連絡会議（松江市）	早間	
	23	木	市町村老人クラブ連合会会長・事務局長会議（松江市）	早間	
	24	金	あそびのひろば&えほんのじかん（すこやかセンター）	森田、中島	
			キッズ☆トレーニング（2・3年）（すこやかセンター）	森田、中島	
			邑智郡社会福祉協議会役職員研修会（邑南町）	会長、局長、役員	
	27	月	体力づくり事業（すこやかセンター）	大峠、三上	
			老人クラブ連合会女性部会（すこやかセンター）	局長、早間	
	29	水	支援会議（美郷町）	早間	
			リフレッシュ教室（すこやかセンター）	森田、中島	
			キッズ☆アトリエ（4～6年）（すこやかセンター）	森田、中島	
	30	木	日本赤十字社業務推進協議会（松江市）	局長	
	31	金	老人クラブ連合会クロリティー大会（すこやかセンター）	局長外職員	
	2	3	月	体力づくり事業（すこやかセンター）	大峠、三上
		4	火	男の簡単料理教室（西公民館）	三上
5		水	あそびのひろば（すこやかセンター）	森田、中島	
6		木	男の簡単料理教室（三原まちづくりセンター）	三上	
7		金	あそびのひろば（すこやかセンター）	森田	
			キッズ☆トレーニング（2・3年）（すこやかセンター）	森田	
10		月	ひとり暮らしの会（すこやかセンター）	三上	
			100歳祝い（自宅）	会長、局長	
13		木	男の簡単料理教室（すこやかセンター）	三上	
			キッズ☆スタジアム（2・3年）（すこやかセンター）	森田、中島	
14	金	あそびのひろば（すこやかセンター）	森田、中島		

月	日	曜日	活 動 内 容	備 考
2	14	金	共同募金審査委員会（すこやかセンター）	局長、次長
			小学校一日体験入学（川本小学校）	局長、森田
	17	月	体力づくり事業（すこやかセンター）	大峠、三上
	18	火	地域ケア会議（役場）	大峠、三上
			生活困窮者人材養成研修 専門研修Ⅱ（松江市）	早間
			乳幼児に関わる行事調整会議（すこやかセンター）	局長、原田、森田、中島
	19	水	あそびのひろば&乳幼児相談（すこやかセンター）	森田、中島
			島根県共同募金委員会（松江市）	局長
	20	木	悠々大学閉講式（すこやかセンター）	局長、大峠、教育課
			家事関係機関会議（役場）	局長
			子育て支援研修（浜田市）	森田、中島
	21	金	あそびのひろば（すこやかセンター）	森田、中島
	22	土	邑智郡社会福祉協議会職員交流会（邑南町）	局長、早間、大峠
	25	火	共同募金運営委員会（すこやかセンター）	会長、局長、次長
			町地域包括支援センター運営協議会（役場）	局長
			邑智郡介護保険運営協議会（ふるさと会館）	局長
	26	水	あそびのひろば（すこやかセンター）	森田、中島
			キッズ☆アトリエ（4～6年）（すこやかセンター）	森田、中島
			民生児童委員協議会役員会（すこやかセンター）	局長、次長、原田
	27	木	乳幼児健診（すこやかセンター）	中島
	28	金	キッズ☆トレーニング（4～6年）（すこやかセンター）	森田、中島
老人クラブ連合会役職員研修（出雲市）			早間、三上	
3	2	月	体力づくり事業（すこやかセンター）	大峠、三上
	9	月	ひとり暮らしの会（すこやかセンター）	三上
	10	火	地域ケア会議（すこやかセンター）	大峠、三上
	11	水	ケース会議（浜田市）	早間
	16	月	体力づくり事業（すこやかセンター）	大峠、三上
			社協第3回通常理事会（すこやかセンター）	会長外
	19	木	居場所意見交換会（すこやかセンター）	局長、原田、森田 中島、小学校 教育委員会
			生活福祉資金貸付制度説明会（浜田市）	早間
	23	月	体力づくり事業（すこやかセンター）	大峠、三上
			子育て支援計画会議（役場）	局長
	24	火	社協第1回臨時評議員会（すこやかセンター）	会長外
	25	水	地域ケア推進会議（役場）	局長
			島根県共同募金委員会評議員会（松江市）	会長
	30	月	老人クラブ連合会役員会（すこやかセンター）	局長、早間
31	火	年度納め式（すこやかセンター）	会長外	

## 理事会開催状況

令和元年度

回数	開催日	出席状況	協議事項
第1回 通常 理事会	令和元年5月13日(月) 午後1時30分 すこやかセンター	理事 8名 監事 2名	報告事項 ①会長の職務執行状況報告(下期) 議事 第1号議案 役員等の旅費及び費用弁償の支給に関する規則の制定について 第2号議案 職員の旅費に関する規則の制定について 第3号議案 平成30年度川本町社会福祉協議会事業報告並びに決算認定について 第4号議案 理事及び監事候補者の推薦について 第5号議案 定時評議員会の招集について
第1回 臨時 理事会	令和元年5月27日(月) 午前10時55分 すこやかセンター	理事 9名 監事 1名	議事 第6号議案 理事候補者の推薦について
第2回 臨時 理事会	令和元年6月3日(月) 午後1時30分 すこやかセンター	理事 8名 監事 1名	議事 第7号議案 川本町社会福祉協議会 会長、副会長の選定について 第8号議案 川本町社会福祉協議会 理事の部会構成並びに正副部会長の選任について 第9号議案 生活福祉資金調査委員会委員並びに、委員長、副委員長の選任について

			第10号議案 評議員選任・解任委員会委員の選任について
第1回 福祉 部会	令和元年12月13日(金) 午後1時30分 すこやかセンター	部会員 4名	議 事 令和元年度歳末たすけあい配分について
第2回 通常 理事会	令和元年12月16日(月) 午後1時30分 すこやかセンター	理事 8名 監事 2名	報告事項 ①定期監査実施結果の報告 ②会長の職務執行状況報告(上期) ③島根県実地指導監査の報告 ④高齢者交流事業の報告 議 事 第11号議案 事務局規程の一部改正について 第12号議案 事務の専決及び代決に関する規則の一部改正について 第13号議案 職員就業規則の一部改正について 第14号議案 嘱託職員就業規則の一部改正について 第15号議案 職場におけるハラスメントの防止に関する規程の制定について 第16号議案 職員の給与に関する規則の一部改正について 第17号議案 評議員候補者の推薦について 第18号議案 評議員選任・解任委員会の招集について

<p>第3回 通常 理事会</p>	<p>令和2年3月16日(月) 午後1時30分 すこやかセンター</p>	<p>理事 8名 監事 2名</p>	<p>報告事項          ①評議員選任・解任委員会からの報告          ②島根県実地指導監査結果の報告          ③新型コロナウイルス感染拡大防止について          議 事          第19号議案          令和2年度川本町社会福祉協議会事業計画並びに収支予算について          第20号議案          理事候補者の推薦について          第21号議案          第1回臨時評議員会の招集について          第22号議案          川本町社会福祉協議会 事務局長の選任について</p>
---------------------------	--	------------------------	--

## 評議員選任・解任委員会開催状況

令和元年度

回数	開催日	出席状況	協議事項
第1回 委員会	令和元年12月23日(月) 午後1時25分 すこやかセンター	委員 5名	議事 第1号議案 委員長、副委員長の選任について 第2号議案 評議員の解任について 第3号議案 評議員の選任について

## 評議員会開催状況

令和元年度

回数	開催日	出席状況	協議事項
定時評 議員会	令和元年5月28日(火) 午後1時30分 すこやかセンター	評議員 12名 理事 1名 (会長) 監事 2名	議事 第1号議案 平成30年度川本町社会福祉協議会事業 報告並びに決算認定について 第2号議案 理事及び監事の選任について
第1回 臨時評 議員会	令和2年3月24日(火) 午後1時25分 すこやかセンター	評議員 13名 理事 1名 (会長) 監事 2名	報告事項 ①新型コロナウイルス感染拡大防止につ いて 議事 第3号議案 令和2年度川本町社会福祉協議会事業計 画並びに収支予算について 第4号議案 理事の選任について

# 理事会出席表

令和元年度(4月1日～)

役職	氏名	選任区分	部会所属	5月13日(月)		5月27日(月)		計
				第1回 通常理事会	第1回 臨時理事会	第1回 臨時理事会	第1回 臨時理事会	
1 会長	三上 能人	社会福祉事業の経営に関する識見を有する者		◎	◎			2
2 副会長	尾崎 順和	社会福祉事業の経営に関する識見を有する者	総務企画部会 部会長	○	○			2
3 理事	山下 昱	地域の福祉関係者	福祉部会	○	○			2
4 理事	佐々木ミチ子	地域の福祉関係者	福祉部会	○	○			2
5 理事	左田野 晃	関係行政庁の職員	総務企画部会		○			1
6 理事	住田 達宣	地域の福祉関係者	福祉部会 部会長	○	○			2
7 理事	森口 正和	地域の住民組織	総務企画部会 副部会長	○	○			2
8 理事	山口 孝昭	地域の福祉関係者	福祉部会 副部会長	○	○			2
9 理事	山根 満江	地域の福祉関係者	総務企画部会	○	○			2
出席数				8	9			17

1 監事	日笠 一郎	社会福祉事業について識見を有する者		□	□			2
2 監事	森脇 淳宏	財務管理について識見を有する者		□				1
出席数				2	1			3

◎ 議長  
□ 議事録署名者



# 理事会出席表

令和元年度(5月28日～)

役職	氏名	選任区分	部会所属	6月3日(月)			12月13日(金)			3月16日(月)			計
				第2回臨時理事会	第2回理事会	第1回福祉部会	第2回理事会	第1回福祉部会	第2回理事会	第3回通常理事会			
1 会長	三上 能人	社会福祉事業の経営に関する識見を有する者		◎			◎			◎			3
2 副会長	山根 満江	地域の福祉関係者	総務企画部会 副部会長	○			○			○			3
3 理事	櫻本 博志	関係行政の職員	総務企画部会	○			○			○			3
4 理事	佐々木ミチ子	地域の福祉関係者	福祉部会	○		○	○			○			4
5 理事	住田 達宣	地域の福祉関係者	福祉部会 部会長	○		◎	○			○			4
6 理事	森口 正和	地域の住民組織	総務企画部会 部会長	○			○			○			3
7 理事	山口 孝昭	地域の福祉関係者	福祉部会 副部会長	○		○	○			○			4
8 理事	山下 昱	地域の福祉関係者	福祉部会	○		○	○			○			4
出席数				8		4	8		8	8			28

1 監事	日笠 一郎	社会福祉事業について識見を有する者					□			□			2
2 監事	森脇 淳宏	財務管理について識見を有する者		□			□			□			3
出席数				1			2		2	2			5

◎ 議長  
□ 議事録署名者

# 評議員会出席表

令和元年度

No.	氏名	職名	選出区分	5月28日(火) 定時評議員会	3月24日(火) 第1回臨時 評議員会	合計	備考
1	石田 浩一	川本中学校校長	公益的な事業(教育)を営んでいる者			0	
2	高尾 康弘	川本小学校校長	公益的な事業(教育)を営んでいる者			0	
3	津田 哲郎	無職	社会福祉事業について学識経験を有する者	○	○	2	
4	川平 克憲	無職	社会福祉事業について学識経験を有する者	◎	○	2	
5	高木 豊弘	天神町自治会	地域の代表者	○	□	2	
6	勢田 房行	因原自治会長	地域の代表者	○	◎	2	
7	市原 和正	南佐木自治会長	地域の代表者	○	○	2	
8	山根 昭久	川本町民生児童委員副会長	ボランティア活動を行う団体の代表	○	△	1	
	塚田 博	川本町民生児童委員副会長	ボランティア活動を行う団体の代表	△	○	1	
9	室 孝子	人権擁護委員	ボランティア活動を行う団体の代表	○	○	2	
10	樋原 末美	川本町人材センター会長	ボランティア活動を行う団体の代表	○	□	2	
11	堀川 俊雄	川本町ボランティア会長	ボランティア活動を行う団体の代表	○	○	2	
12	佐々木由利子	手をつなぐ育成会	ボランティア活動を行う団体の代表	○	○	2	
13	前田 輝子	日常生活支援員	ボランティア活動を行う団体の代表	□	○	2	
14	奥田 幸登	福祉活動協力員	ボランティア活動を行う団体の代表		○	1	
15	藤田 浩司	川本福祉会事務局長	社会福祉事業を営む団体の役員	□	○	2	
出席数				12	13	25	

◎ 議長、□ 議事録署名者、○ 出席者

三上 能人	会長		○	○	2	
日笠 一郎	監事		○	○	2	
森脇 淳宏	監事		○	○	2	

**令和元年度**

# **各事業活動報告**

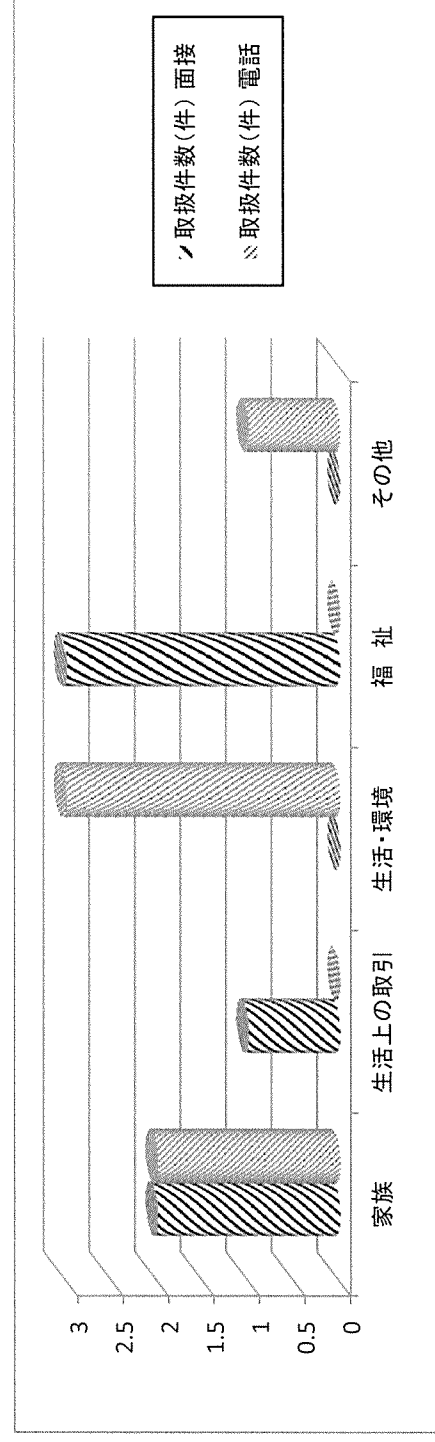
**川本町社会福祉協議会**

# 地域福祉、福祉啓発、障がい者、児童福祉活動、その他事業

## 1. 地域福祉活動、福祉啓発

令和元年度 川本町社会福祉協議会

事業名	内容		実施場所					備考	
	○開設日＝土日祝日を除く毎日開設 ○相談件数＝12件		すこやかセンター	生活上の取引	生活・環境	福祉	その他	小合計	総合計
①総合相談	相談事項	面接	2	1	0	3	0	6	12
		電話	2	0	0	0	1	6	

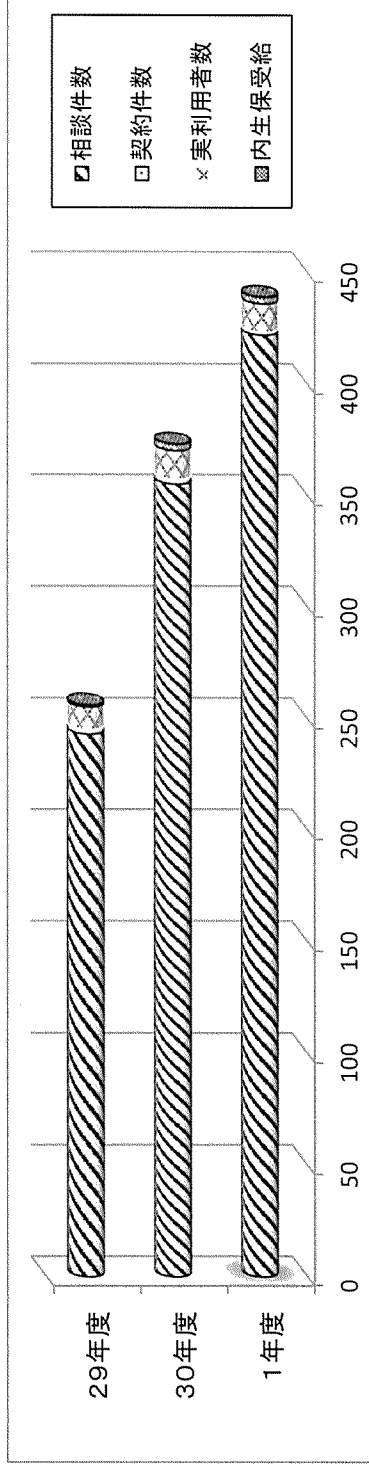


事業名	内容	実施場所	月日	参加人数	備考
②ひとり暮らしの会	○発足年度＝平成12年度 ○事業年度＝年齢に関係なく一人暮らしの方同士が交流を通して親睦や孤独感の解消を図るとともに仲間づくりを目的として実施。				
	1回目＝花見会食	すこやかセンター	4月9日	11人	三上
	2回目＝手工芸	すこやかセンター	5月14日	10人	三上
	3回目＝茶話会	すこやかセンター	6月11日	11人	三上
	4回目＝茶話会	すこやかセンター	7月9日	9人	三上
	5回目＝りんご狩り	飯石郡飯南町	9月10日	12人	局長、三上
	6回目＝輝雲荘入湯	大田市温泉津町	11月12日	15人	局長、大峠
	7回目＝次年度計画、忘年会	すこやかセンター	12月10日	13人	三上
③日常生活自立支援事業	8回目＝茶話会	すこやかセンター	3月11日	10人	三上
	○サービスの内容 ・福祉サービスの利用援助 ・日常的金銭管理サービス ・書類等の預りサービス ○研修等				
	・ケース検討会議	浜田市	5月7日		早間
	・大田・邑智地区生活支援会議	邑南町	6月13日		早間
	・連絡会	松江市	7月8日		早間
	・生活支援員研修会	浜田市	9月10日		早間・生活支援員2名
	・専門員研修会	松江市	11月28日		早間
	・ケース検討会議	浜田市	3月11日		早間

③日常生活自立支援事業

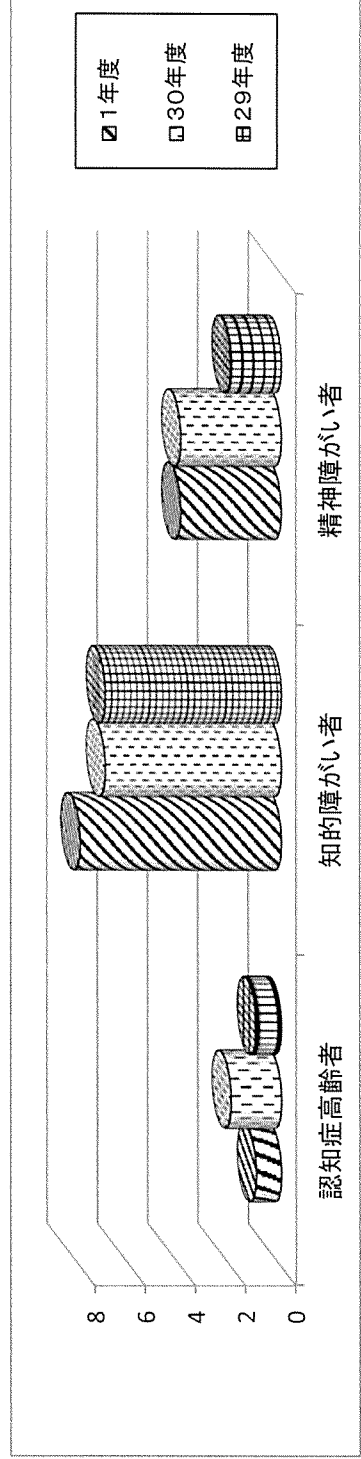
ア) 相談・契約件数推移

	相談件数・契約件数の推移				備考
	相談件数	契約件数	実利用者数	内生保受給	
1年度	422	1	13	3	
30年度	355	2	13	3	
29年度	243	2	10	1	



イ) 契約者内訳推移

	認知症高齢者	知的障がい者	精神障がい者	その他	計	備考
1年度	1	8	4		13	
30年度	2	7	4		13	
29年度	1	7	2		10	





事業名	内容	実施場所	月日	参加人数	備考
④生活困窮者自立支援事業	○生活困窮者からの相談を受け、自立支援のためハローワークへの就労相談等関係機関との連携を図り、生活困窮状態からの早期自立を支援する。 ○相談実績 相談件数 2回 実相談者 2人 ○研修等				
	・生活困窮者者自立支援制度連絡会	松江市	1月22日		早間
	・生活困窮者者自立支援制度人材養成研修	松江市	2月18日		早間
⑤生活福祉資金貸付事業	島根県社会福祉協議会からの委託事業 貸付中件数 8件(内令和元年度新規貸付 1件) ○研修等				
	・生活福祉資金貸付制度説明会	浜田市	5月28日		早間
	・生活福祉資金貸付制度説明会	浜田市	3月19日		早間

事業名	発行月 ※年4回発行	主な掲載記事	号数
⑥社協だよりの発行	第1回目＝平成31年4月	<ul style="list-style-type: none"> <li>・平成31年度事業計画並びに予算について</li> <li>・体力づくり事業</li> <li>・男の簡単料理教室</li> <li>・悠々大学 ・子育てサポートセンター</li> <li>・平成30年7月豪雨 島根県災害義援金について 他</li> </ul>	第155号
	第2回目＝令和元年7月	<ul style="list-style-type: none"> <li>・平成30年度事業・決算状況報告</li> <li>・一日民生児童委員</li> <li>・介護予防事業(体力づくり事業)</li> <li>・子育てサポートセンター</li> <li>・新役員、福祉協力員紹介</li> </ul>	第156号
	第3回目＝令和元年10月	<ul style="list-style-type: none"> <li>・社協わんぱく子ども祭</li> <li>・百歳バンザイ</li> <li>・赤い羽根共同募金のお知らせ</li> <li>・子育てサポートセンター</li> <li>・日本赤十字島根県支部川本町分区社費実績報告</li> </ul>	第157号

事業名	発行月	主な掲載記事	号数
⑥社協だよりの発行	第4回目＝令和2年1月	<ul style="list-style-type: none"> <li>・がんばるーんゲーム大会</li> <li>・こころの健康教室</li> <li>・高齢者交流事業</li> <li>・子育てサポートセンター</li> <li>・令和元年度しまね県民福祉大会表彰式</li> </ul>	第158号


事業名	内容	実施場所	月日	参加人数	備考
⑦ボランティア	有償・無償を問わず町内に存在するボランティア団体が連携を図り、ボランティアに関する研鑽の機会を共有し資質の向上に努める。				
⑧福祉活動協力員による活動	見守り安心ネットワーク 一斉訪問 <ul style="list-style-type: none"> <li>・民生児童委員の日(町長1日民生児童委員)会議等</li> <li>・福祉活動協力員会議</li> </ul> 地域の見守り活動 悠湯プラザ通所者連絡	町内  すこやかセンター	5月10日  4月25日		会長、局長、三上



事業名	内容	実施場所	月日	参加人数	備考
⑨ヘルプひまわり会 による活動	高齢者食生活改善事業(簡単料理教室)に協力 簡単料理教室における指導・協力 ※研修会等 ・平成30年度総会 ・ひまわり会研修会 ・地域支援事業:緊急時支援(介護保険認定外者) 平成18年度からの実施事業 ・生活支援事業の実施	すこやかセンター	5月24日		局長、三上
⑩見守り安心ネット ワーク事業	集落を単位とした高齢者独居世帯等の見守り活動を福祉活動協力員等ボランティアの協力により実施した。 ※見守り通信(お元気ですかハガキ)の発送 ・ 4月=95通(139号) ・ 6月=97通(140号) ・ 8月=95通(141号) ・10月=96通(142号) ・12月=94通(143号) ・ 2月=96通(144号) 計 573通	※協力団体 川本町民生児童委員 川本警察署、三原駐在所、 川本消防署、川本郵便局、 島根県農業協同組合川本支店、 三江線運輸、邑智郡浄化槽センター、 ボランティア会、ヘルプひまわり会、 老人クラブ連合会、福祉活動協力員、			
※その他 ・町長1日民生委員(田窪地区)			5月10日		三宅町長 山口民生児童委員 藤原福祉活動協力員

事業名		協力団体内訳					
区分	訪問日	訪問世帯数	男女別内訳	協力団体内訳			
民生委員の日 (5月10日)	5月10日	102件	男 14人 女 88人	民生児童委員、福祉活動協力員、社協 町長の1日民生児童委員(田窪地区訪問)			
文の日 (7月23日)	7月23日	97件	男 13人 女 84人	民生児童委員、川本警察署、三原駐在所、川本消防署、 川本郵便局、邑智郡浄化槽センター、島根県農協 三江線運輸、ひまわり会、老人クラブ、社協			
消防の日 (11月8日)	11月8日	95件	男 13人 女 82人	民生児童委員、川本警察署、川本消防署、川本郵便局、 邑智郡浄化槽センター、社協			
110番の日 (1月10日)	1月10日	97件	男 13人 女 84人	民生児童委員、川本郵便局、邑智郡浄化槽センター、 三江線運輸、ポラテンティア会、ひまわり会、老人クラブ、 社協			
電気記念日 (3月25日)	3月25日	0件	男 0人 女 0人	新型コロナウイルス感染症拡大防止対策により中止			
延べ訪問件数 391件							

事業名	内容	実施場所	月日	参加人数	備考
①悠々大学 (町教委と共催)	概ね50歳以上の方を対象に年9回シリーズで開催。 内容は健康講演会と体験学習など年度9回開催				
第1回 開講式 防災学習「起震車体験」 講師:川本消防署		すこやかセンター	5月16日	32人	
第2回 体力・健康づくり 講師:宇山民代氏		すこやかセンター	6月20日	31人	
第3回 体験学習(塗り絵) 講師:宇山民代氏		すこやかセンター	7月18日	25人	

事業名	内容	実施場所	月日	参加人数	備考	
①悠々大学 (町教委と共催)	第4回 特殊詐欺について 講師：川本警察署	すこやかセンター	9月19日	24人		
	第5回 体験学習(スイーツ作り) 講師：榎平留美子氏	すこやかセンター	10月17日	18人		
	第6回 体力測定	すこやかセンター	11月21日	18人		
	第7回 体験学習(正月飾り作り)	すこやかセンター	12月19日	25人		
	第8回 施設見学「平和記念資料館」	広島県	1月16日	25人		
	第9回 健康講演会 講師：宇山民代氏 閉校式	すこやかセンター	2月20日	25人		
	⑫老人クラブ育成	※助成金 118,000円(共同募金より配分)				
	⑬敬老の日お祝い事業	※米寿祝い 37件				
		※傘寿祝い 50件				
※金婚祝い 19件						
	※100歳祝い 2件	やすらぎ荘 自宅訪問	1月7日 2月10日		会長、局長 会長、局長	
⑭高齢者交流事業	75歳以上のひとり暮らしの方(昨年度、歳末配分対象者)を対象とし、民生児童委員会の協力を得て実施した。	 広島県	10月29日	43人	会長外職員	
	日時：令和元年10月29日(火) 場所：宮島 参加者：43名 (内訳) ひとり暮らしの高齢者 25名 民生児童委員 11名 社協職員 7名					

## 2. 障がい者福祉



事業名	内容	実施場所	月日	参加人数	備考
①障がい者福祉助成事業	<ul style="list-style-type: none"> <li>・手をつなぐ育成会 10,000円(共同募金より配分)</li> <li>・川本町障がい者福祉協会 30,000円(共同募金より配分)</li> </ul>				

## 3. 児童・生徒福祉

事業名	内容	実施場所	月日	参加人数	備考
①福祉教育等	川本小学校児童健全育成協議会(年1回)	川本小学校	6月18日		会長
②社協わんぱく子ども祭	夏休みにすこやかセンター全館利用して、世代間交流等地域の方々とふれあい、様々な遊びで子供たちは楽しい一日を過ごしました。今回から民生児童委員協議会にもコーナーを担当していただきました。	すこやかセンター	8月6日	129人	



#### 4. 共同募金関係

事業名	内容	実施場所	月日	参加人数	備考
①赤い羽根共同募金	令和元年10月1日～12月31日 募金実績 赤い羽根共同募金 1,526,835円 10月2日 役員等一斉募金活動	町内 			
②歳末たすけあい募金	令和元年12月1日～12月31日まで 歳末たすけあい募金実績 744,918円 (歳末たすけあい募金配分内訳) ・身体、知的障がい者・児 87件 308,000円 ・満75歳以上の独居の方 176件 127,400円 合計 263件 435,400円 ・赤い羽根共同募金へ繰出 309,518円				
③川本町共同募金委員会運営委員会	平成31年度第1回運営委員会 ・会長・副会長の互選について ・辞任に伴う運営委員の選任について ・川本町共同募金委員会平成30年度決算監査認定について	すこやかセンター	4月18日	8人	
	令和元年第2回運営委員会 ・令和2年度事業計画並びに収支予算(案)について ・辞任に伴う監事の選任について ・辞任に伴う審査委員の選任について	すこやかセンター	2月25日	8人	
④川本町共同募金委員会審査委員会	令和元年第1回審査委員会 ・審査委員長の選出及び副委員長の指名について ・共同募金の配分について	すこやかセンター	2月14日	6人	
⑤共同募金研修会	島根県共同募金委員会事務局局長会議 島根県共同募金委員会事務局局長会議	松江市 松江市	7月25日 2月19日		局長 局長

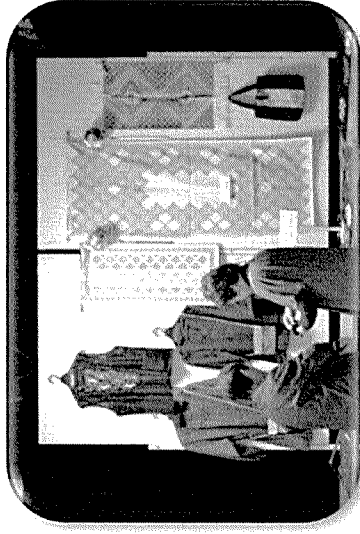
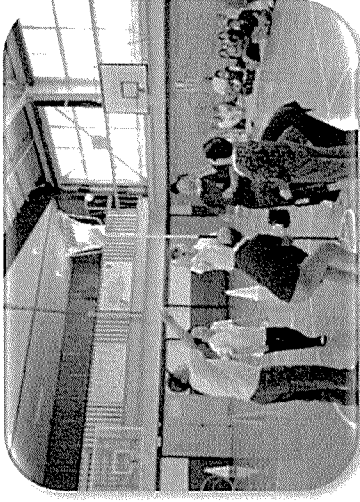
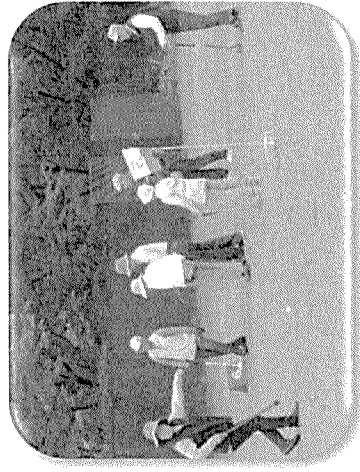
## 5. 福祉用具の貸与

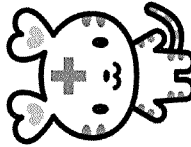
事業名	内容	実施場所	月日	参加人数	備考
①福祉用具貸与	※ベッド、車椅子等の貸し出し 車椅子 6台、ベッド 2台				

## 6. 各種団体

事業名	内容	実施場所	月日	参加人数	備考
①民生児童委員協議会事務局	監査・第1回役員会	すこやかセンター	4月16日		
	第1回協議会(総会)	すこやかセンター	4月24日		
	1日民生児童委員の日(一斉訪問)	全地区	5月10日		田窪地区(町長他)
	川本小学校通学路安全点検	川本小学校	5月27日	5人	
	第2回役員会	すこやかセンター	6月6日		
	第2回協議会(川本中学校訪問)	川本中学校	6月12日		
	島根県民児協事務局会議	松江市	7月2日		
	第3回協議会	すこやかセンター	7月19日		
	社協わんぱく子ども祭	すこやかセンター	8月6日	15人	
	人権・同和研修(川本会場)	川本合同庁舎	10月10日	10人	
	人権・同和研修(大田会場)	大田市	10月18日	1人	
	第4回協議会	すこやかセンター	10月28日		
	高齢者交流事業(社協主催)への協力	宮島方面	10月29日	12人	
	第5回協議会	すこやかセンター	12月2日		
	第6回協議会	すこやかセンター	1月17日		
	第3回役員会	すこやかセンター	2月26日		
	他、見守り安心ネットワーク・あいさつ運動 参加				

事業名	内容	実施場所	月日	参加人数	備考
②老人クラブ連合会 事務局	決算監査、第1回理事会(総会)	すこやかセンター	4月26日		
	第10回グランゴルフ大会	学習交流センター	5月31日	55人	
	町老連ペタング大会	町民体育館	6月7日		
	第2回理事会	すこやかセンター	6月24日		
	第17回体力測定	すこやかセンター	7月30日	31人	
	第3回理事会	すこやかセンター	8月2日		
	県グラウンド・ゴルフ大会	出雲ドーム	10月2日	12人	
	町老連第45回運動会	川本小学校体育館	10月6日		青組優勝
	第18回文化展	すこやかセンター	10月19日		
	郡内老連グラウンド・ゴルフ交流大会	邑南町中野グラウンド	10月23日	24人	
	坂町老連とのグラウンド・ゴルフ交流大会	中国電力坂スポーツ施設	11月7日	24人	
	坂町交流	呉方面	11月26日~27日	10人	
	第4回理事会	すこやかセンター	12月6日		
	市町村老連事務局長等会議	松江市	1月23日		早間
	町老連クロリティー大会	すこやかセンター	1月31日		
役員視察研修	出雲市方面	2月28日	14人		
第5回理事会	すこやかセンター	3月30日			



事業名	内容	実施場所	月日	参加人数	備考																
③人材センター事務局	監査・役員会 総会 臨時総会	すこやかセンター すこやかセンター すこやかセンター	5月10日 5月10日 10月30日		局長、早間、大峠 会員・事務局 局長、早間、大峠																
④川本町ボランティア会	監査 役員会 総会 福祉施設訪問 会員による小学校登校時見守り活動 社協こども祭り参加 介護予防生活支援事業		5月9日 5月15日 5月24日 8月6日	1人・4回	局長、三上 会長、局長、三上 局長、三上																
⑤日本赤十字社島根県支部川本町分区	日本赤十字社島根県支部川本町分区取扱事務 ※研修等 救急法講習会 幼児安全法講習会：乳幼児対象 水上安全法講習会 健康生活支援講習会 災害時支援 赤十字社業務推進協議会																				
※社資実績 ・普通社費＝ 853,500円 ・特別社費＝ 2,000円 ・法人社費＝ 0円 ・寄付金＝ 33,880円																					
<table border="1"> <thead> <tr> <th></th> <th>一般社費(円)</th> <th>法人社費(円)</th> <th>合計(円)</th> </tr> </thead> <tbody> <tr> <td>目標額</td> <td>829,600</td> <td>23,000</td> <td>852,600</td> </tr> <tr> <td>実績額</td> <td>855,500</td> <td>0</td> <td>855,500</td> </tr> <tr> <td>達成率</td> <td>103.1%</td> <td>0.0%</td> <td>100.3%</td> </tr> </tbody> </table>							一般社費(円)	法人社費(円)	合計(円)	目標額	829,600	23,000	852,600	実績額	855,500	0	855,500	達成率	103.1%	0.0%	100.3%
	一般社費(円)	法人社費(円)	合計(円)																		
目標額	829,600	23,000	852,600																		
実績額	855,500	0	855,500																		
達成率	103.1%	0.0%	100.3%																		
 ハートラちゃん 日本赤十字社キャラクター																					



7. 川本町介護予防生活支援事業

(1)通所型介護予防事業

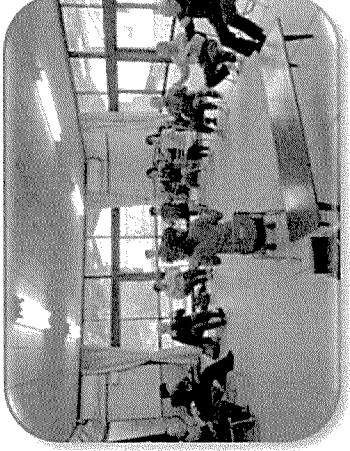

①悠湯プラザ通所		延組数	延利用人数	開所日数	1日平均利用
生きがい、通所事業		393	1,013人	138日	7.34人
生きがい、活動支援					
健康活動					
学習活動					
合 計		393	1,013人	138日	7.34人

②介護予防事業	地域住民G支援事業	体づくり運動指導事業	転倒骨折予防教室	高齢者食生活改善事業	
	事業			男の料理教室	栄養指導その他
開催日数	185日	28日	18日	21日	6日
時間 分	20,375	1,680	1,080	3,780	740
参加人員	1,022人	323人	143人	85人	44人
					11人

事業名	内 容	実施場所	月 日	参加人数	備 考
③地域ケア会議	第1回 ・平成31年度計画について ・個別ケース協議 他	役場会議室1	4月9日	10人	
	第2回 ・研修「高齢者の運動機能向上について」 ・配食サービス変更・休止について	役場会議室1	5月14日	11人	
	第3回 ・研修「高齢者の心身機能の向上について」 ・介護保険の改正ポイントについて	役場会議室1	6月11日	12人	
	第4回 ・個別ケース協議	役場会議室1	7月9日	9人	

事業名	内容	実施場所	月日	参加人数	備考	
③地域ケア会議	第5回 ・配食サービスについて ・個別ケース協議	役場会議室1	8月21日	11人		
	第6回 ・個別ケース協議	役場大会議室	9月10日	10人		
	第7回 ・配食サービスについて ・個別ケース協議	役場会議室1	10月8日	11人		
	第8回 ・配食サービスについて ・緊急通報装置について ・個別ケース協議	役場会議室1	11月12日	10人		
	第9回 ・配食サービスについて ・緊急通報装置について ・個別ケース協議	役場会議室1	12月10日	11人		
	第10回 ・個別ケース協議	役場会議室1	1月14日	11人		
	第11回 ・配食サービスについて ・個別ケース協議 ・緊急通報装置について	役場会議室2	2月18日	12人		
	第12回 ・配食サービスについて ・緊急通報装置について ・個別ケース協議	すこやかセンター	3月10日	12人		
	※プラザ地域支援事業 町保健師、健康運動実践指導者等と連携して通所高齢者の心身の機能低下を予防し、生活改善に結び付ける。 ※ミニデイサービス(各自治会館)					
						

(2)高齢者食生活改善事業

事業名	内容	実施場所	月日	参加人数	備考
①簡単料理教室	<p>※高齢者及びその家族を対象に高齢者の食生活改善講習並びに調理実習。</p> <p>※ひまわり会の協力を得て実施</p>  	<p>朝霧会館</p> <p>川本公園管理棟</p> <p>田窪自治会館</p> <p>三原多目的集会所</p> <p>三原まちづくりセンター</p> <p>さつき会館</p>	<p>8月27日</p> <p>8月28日</p> <p>9月6日</p> <p>9月9日</p> <p>9月20日</p> <p>10月9日</p>	<p>13人</p> <p>7人</p> <p>7人</p> <p>9人</p> <p>5人</p> <p>3人</p>	
②男の簡単料理教室	<p>※食改の協力により男性を対象とした料理教室の開催</p> <p>(川本・西・北各公民館)</p>   	<p>川本(すこやかセンター)</p> <p>西(川本西公民館)</p> <p>三原まちづくりセンター</p>		<p>45人</p> <p>31人</p> <p>9人</p>	<p>8回</p> <p>7回</p> <p>6回</p>

## 8. 子育てサポートセンター事業

平成23年度から川本町教育委員会より受託し、子どもの放課後居場所、キッズキッチン・アート・トレーニング等様々な子育て支援を行っております。  
子育てサポートセンター利用状況実績報告書

年 度	在宅児家庭対象事業																			
	利用 者 (総数)		講師・ボランティア・職員 (総数)			「居 場 所」		「あそびのひろば」												
	在宅児 家庭	小学生	合計 (延数)	安全管理 員	学習アドバイザー (中・高 生)	ボランティ ア(中・高 生)	職員	合計 (延数)	あそびの広場 & 乳幼児相談	ベビーマッサージ & リフレッシュ教室	親子わくわくデー									
元	1,426	10,694	12,120	794	61	32	743	1,630	56	673	107	4	54	4	8	9	153	10	16	
30	241	835	9,838	10,673	807	63	51	730	1,651	65	589	127	4	50	4	8	11	128	8	22

年 度	小学生対象事業																								
	「居 場 所」				「キッズ・アトリエ				「キッズ・スタジアム				「キッズ・トレーニング												
	回数	内休日	利用者 (延数)	安全 管理員	ボランティ ア(中・高 生)	職員	登録者	利用者 (実数)	利用率	回数	職員	学習アドバイザー (中・高 生)	利用者	回数	職員	学習アドバイザー (中・高 生)	利用者	回数	職員	学習アドバイザー (中・高 生)	利用者	回数	職員		
元	235	53	10,198	794	32	407	98	78	79.5%	12	120	12	23	8	62	8	15	10	129	9	20	18	185	18	33
30	241	42	9,210	807	51	443	104	96	92.3%	16	137	16	32	10	188	10	20	8	50	8	15	18	253	18	35



